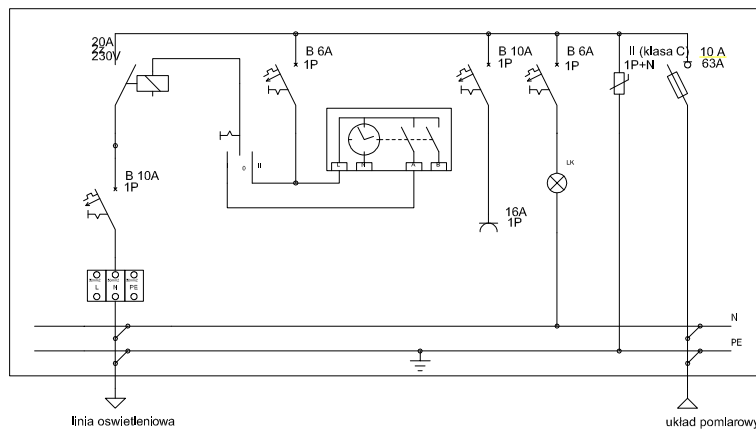
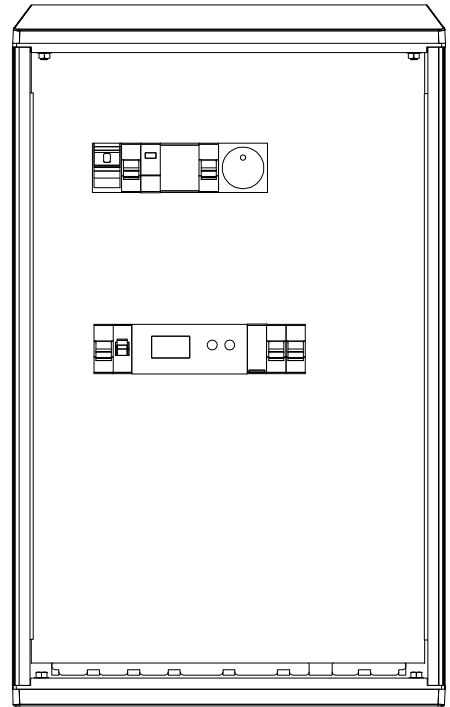
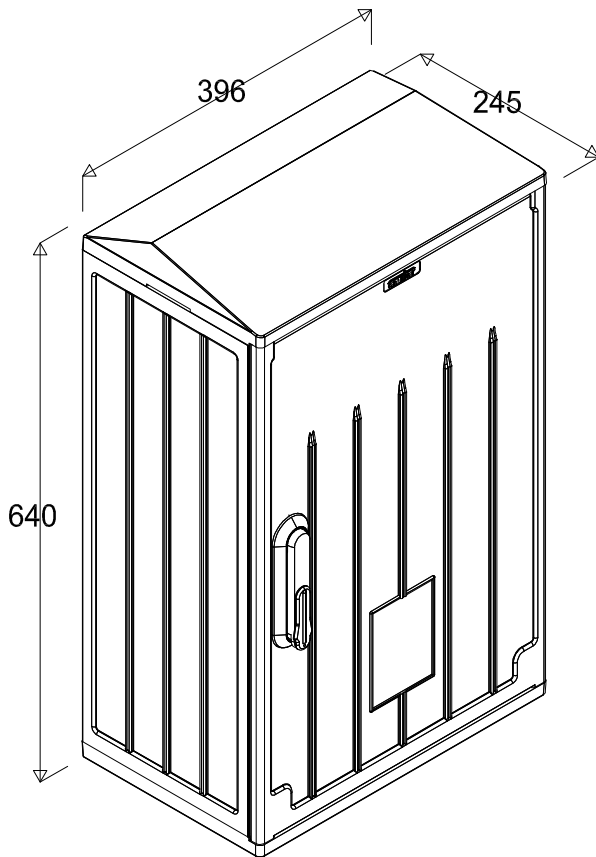


przykładowe rozwiązanie na bazie EMITER

ROUz 1D1\_1S2



Podstawowe dane techniczne:

I część pomiarowa max:	.....	-/-
I część złączowa max:	.....	63 A
Napięcie znamionowe:	.....	230/400 V
Napięcie znamionowe izolacji:	.....	500 V
Częstotliwość znamionowa:	.....	50~60 Hz
Stopień ochrony:	.....	IK10, IP 44
Temperatura pracy:	.....	-25~55 C
Spełniane normy:	.....	EN 60 439-1
Klasa izolacji:	.....	II

Zadanie/Obiekt	<b>BUDOWA LINII OŚWIETLENIA DROGOWEGO NA ISTIEJĄCYCH SŁUPACH LINII 0,4 kV WZDŁUŻ DRODI NA DZ.333 TYCHNOWY UL.STARODWORSKA</b>			
Adres	Tychnowy [obręb 0025 Tychnowy ] ul. Starodworska dz. 333			Stadium projektu
Inwestor	GMINA Kwidzyn , 82-500 Kwidzyn, ul. Grudziądzka 30			P.B.
Nazwa Tomu	OŚWIETLENIE DROGOWE			Branża Elektro-energetyczna
Nazwa Teczki/ opracowania	Linia elektroenergetyczna nn-0,4 kV oświetlenia drogowego			
Tytuł rysunku	SZAFKA SO			
Zespół projektowy	imię i nazwisko	nr uprawnień	podpis	Data opracowania
Projektant	mgr inż. Waldemar Engelgardt	POM/0099/PWOE/05		08/2017
Opracował	mgr inż. Waldemar Engelgardt	POM/0099/PWOE/05		Rys nr : <b>E-03</b>
Sprawdził	--	--		Skala <b>1:500</b>